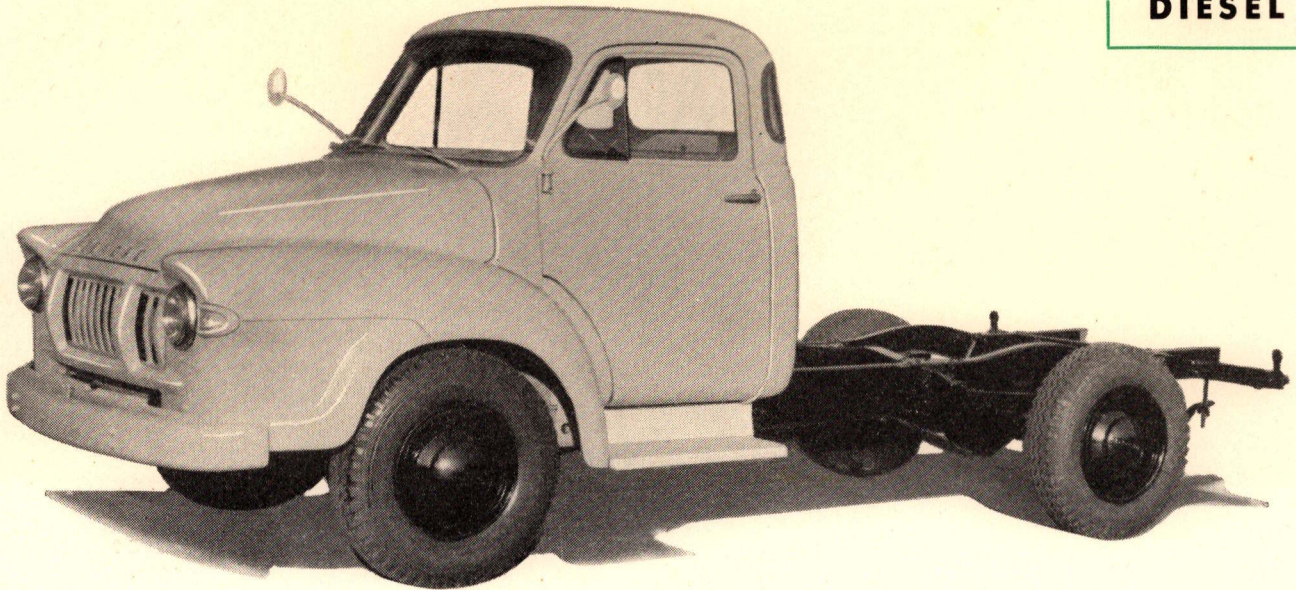


J1
BENZIN
eller
DIESEL



BEDFORD J1 *1,5-2 tons nyttelast*

BEDFORD J1 med enkeltmontering er det ideelle chassis til påbygning af lad, pick-up kasse eller lukket varekasse.

J1 er specielt egnet til hurtig og sikker udbringning af varer. De lave hjul giver behagelig, lav læsehøjde, og med sin lille vendediameter er bilen legende let at manøvrere. Den stærkt fremadskrånende kølerhjelms forbindelse med den store panoramaforrude giver føreren fortræffelig oversigt fremad og til siderne.

J1 leveres med BEDFORD's egne motorer – enten med 100 HK benzinmotor eller med 64 HK dieselmotor – alt efter kørselsbehov. Begge motorer har vundet anerkendelse overalt på grund af deres fine økonomi, store driftssikkerhed og overlegne trækraft.

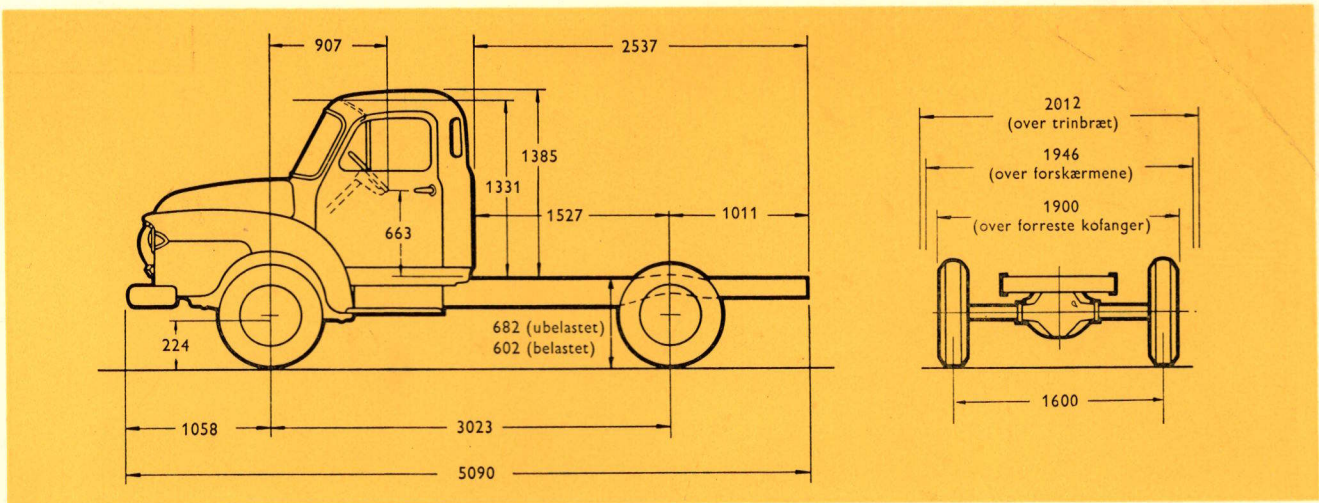


Det er ikke uden grund, at BEDFORD er den dominerende i trafikken, idet BEDFORD, med sit store udvalg af modeller, dækker ethvert kørselsbehov.

*NU - mere end nogensinde: **Der er penge i Bedford!***

Tekniske Specifikationer

BEDFORD J1 MED BENZIN- ELLER DIESELMOTOR



MOTOR:

	Benzin (2)	Diesel (7)
Slagvolumen	3,52 ltr.	3,29 ltr.
Cylinderantal	6	4
Boring	85,7 mm	98,4 mm
Slaglængde	101,6 mm	108,0 mm
Kompressionsforhold	6,75 : 1	17,0 : 1
HK/omdr. min.	100/3600	64/2800
Drejningsmoment kgm/omdr. max.	25,4/1200	19,8/1400

KAPACITETER:

Motorolie	5,7 ltr.	6,3 ltr.
Kølesystem	16,5 ltr.	16,0 ltr.
Brændstoftank	55,0 ltr.	55,0 ltr.

ELEKTRISK SYSTEM:

Spænding	12 volt	12 volt
Batterikapacitet	53 amp.t.	114 amp.t.

KOBLING: Tør enkeltplade, diameter 254 mm.

GEARKASSE: 4 fremadgående gear med 2., 3. og 4. synkroniseret. Åbning for kraftudtag i venstre side.

BAGAKSEL: Udveksling 4,37 : 1.

DÆKUDSTYR: 5 stk. 7.50 X 16-X (Michelin).

FODBREMSE: 4-hjuls hydr. Totalt bremseareal 1230 cm².

HANDBREMSE: Mekanisk på baghjulene.

STANDARDUDSTYR:

Dobbeltvirkende teleskopstøddæmpere både for og bag. Kombineret defroster-, friskluftvarme- og ventilationsanlæg, elektr. vinduesviskere med to hastigheder og blinklys.

På instrumentbrættet findes olietryk-kontrollampe, termometer, kontrollampe for forlygter, ladekontrollampe, speedometer, tænding/startkontakt, lyskontakt, brændstofmåler, kontakt til instrumentbelysning samt askebæger.

Endvidere er førerhuset udstyret med fiberbeklædt loft og loftsllys, indstilleligt førersæde, gummimatte, handskerum samt bagspejle, dørlåse og ventilationsruder i begge sider. Sidevinduerne reguleres med håndsving.

MÅL OG VÆGT:

	J1C 2	J1C 7
Akselafstand	3023 mm	3023 mm
Største bredde	2012 mm	2012 mm
Bredde over forskærmene	1946 mm	1946 mm
Bredde af fabriksbygget førerhus	1800 mm	1800 mm
Bredde over baghjulene	1796 mm	1796 mm
Sporvidde foran	1600 mm	1600 mm
Sporvidde bag	1600 mm	1600 mm
Rammeoverhæng	1011 mm	1011 mm
Bagkant af fabriksbygget førerhus til midten af bagakslen	1527 mm	1527 mm
Max. opnåelig laddængde	2950 mm	2950 mm
Anbefalet laddængde	2950 mm	2950 mm
Min. laddængde	2300 mm	2300 mm
Total længde med størst opnåelig laddængde	5560 mm	5560 mm
Vendecirkeldiameter	11,9 m	11,9 m
Totalvægt	4100 kg	4100 kg
Største tilladte foraksletryk	1825 kg	1825 kg
Største tilladte bagaksletryk	3175 kg	3175 kg
Chassisvægt, inkl. førerhus, vand, olie, brændstof, værktøj og reservehjul ca.	1775 kg	1925 kg
Heraf på bagakslen	ca. 675 kg	675 kg
Vægt af fabriksbygget førerhus indgår med	150 kg	150 kg
Heraf på bagakslen	50 kg	50 kg
Nyttelast med standardlad	ca. 2000 kg	1900 kg


Bedford J1 er et let, smidigt og dog robust chassis, som er velegnet til påbygning af karosserier til lettere transport. Karosseriet kan udformes som en flot, rullende reklame for Deres firma.

Det rummelige og velindrettede, moderne førerhus giver føreren de bedst mulige arbejdsforhold. Den store panorama-fordude, den fremadskrående kølerhjelme og de smalle forskærme giver føreren det bedst mulige udsyn — og gør det let at se vejbanen umiddelbart foran bilen. Yderligere skal fremhæves, at gearkassen er udstyret med åbning for standard-kraftudtag, som sjældent findes på lastbiler af denne størrelse.

Med sin lille vendecirkeldiameter på 11,9 m og lette styring er denne bil særdeles velegnet til kørsel i tæt trafik og på steder, hvor pladsen er snæver.

RET TIL ÆNDRINGER I SPECIFIKATIONER OG UDSYR UDEN VARSEL FORBEHOLDSES

Autoriseret GM-forhandler:

GENERAL  **MOTORS**