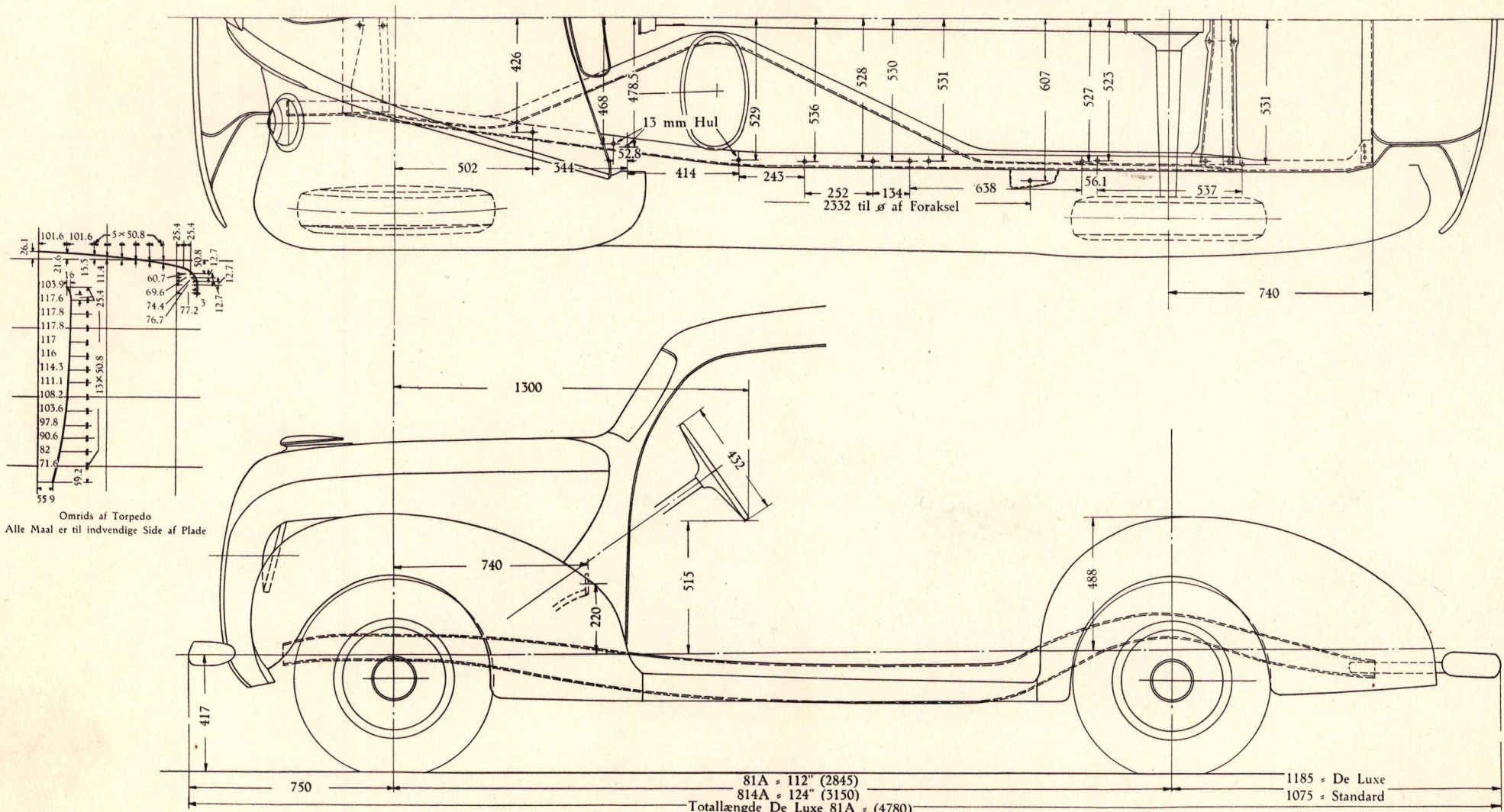




MODEL "81 A" OG "814 A" CHASSIS

MAALSKITSE FOR PAABYGNING AF KAROSSERIER



Omrids af Torpedo
Alle Maal er til indvendige Side af Plade

81A	=	112"	(2845)
814A	=	124"	(3150)
Totallængde	De Luxe	81A	= (4780)
»	Standard	81A	= (4670)
»	»	814A	= (4985)

1185	=	De Luxe
1075	=	Standard

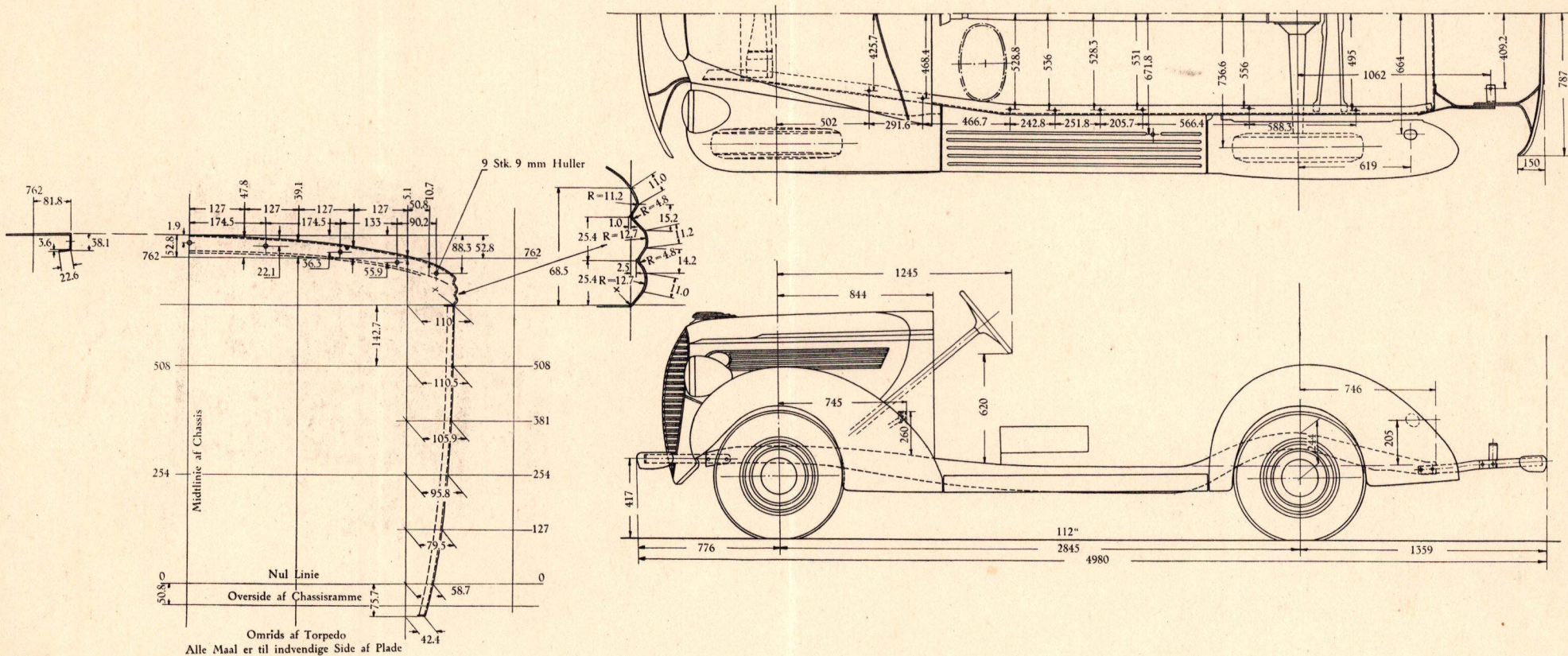
Alle Maal er angivet i
MILLIMETER,
og er uden Forbindende.

Ford Motor Company
KØBENHAVN • DANMARK



MODEL „81=C“ OG „82=C“ VAREVOGNS-CHASSIS 112" HJULAFSTAND

MAALSKITSE FOR PAABYGNING AF KAROSSERIER



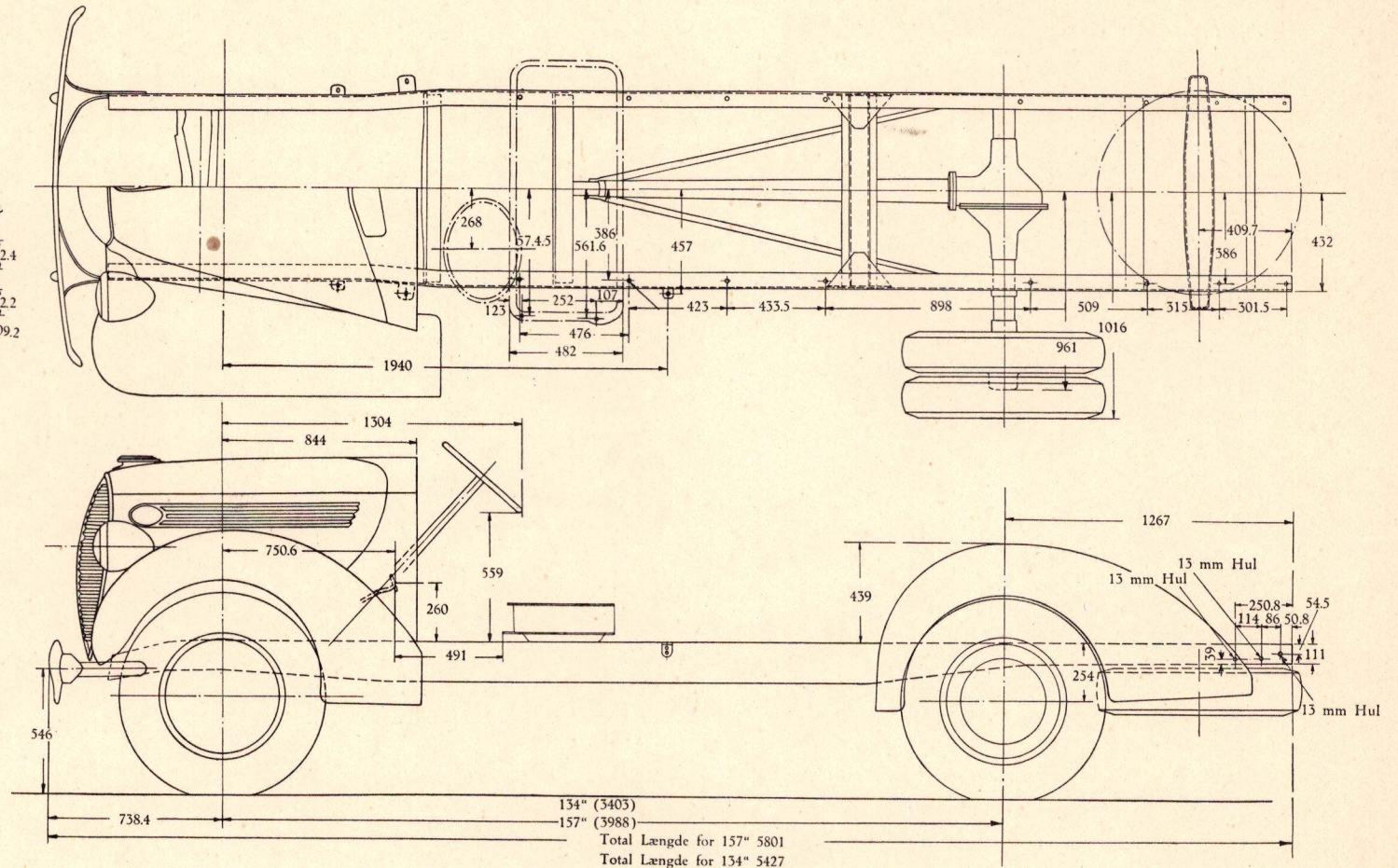
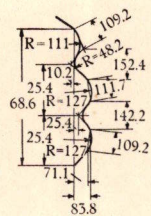
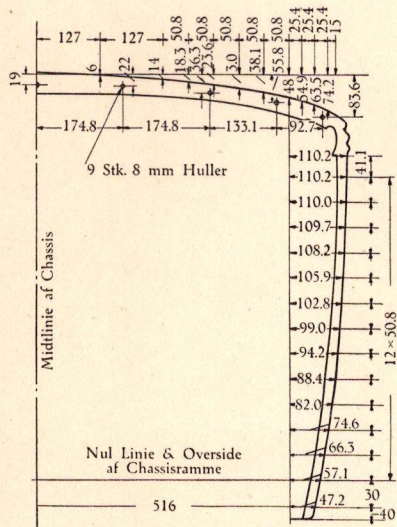
Alle Maal er angivet i
MILLIMETER,
og er uden Forbindende.

Ford Motor Company
KØBENHAVN • DANMARK



MODEL "81 T" OG "817 T" LASTVOGNS=CHASSIS

MAALSKITSE FOR PAABYGNING AF KAROSSERIER



Alle Maal er angivet i
MILLIMETER,
og er uden Forbindende.

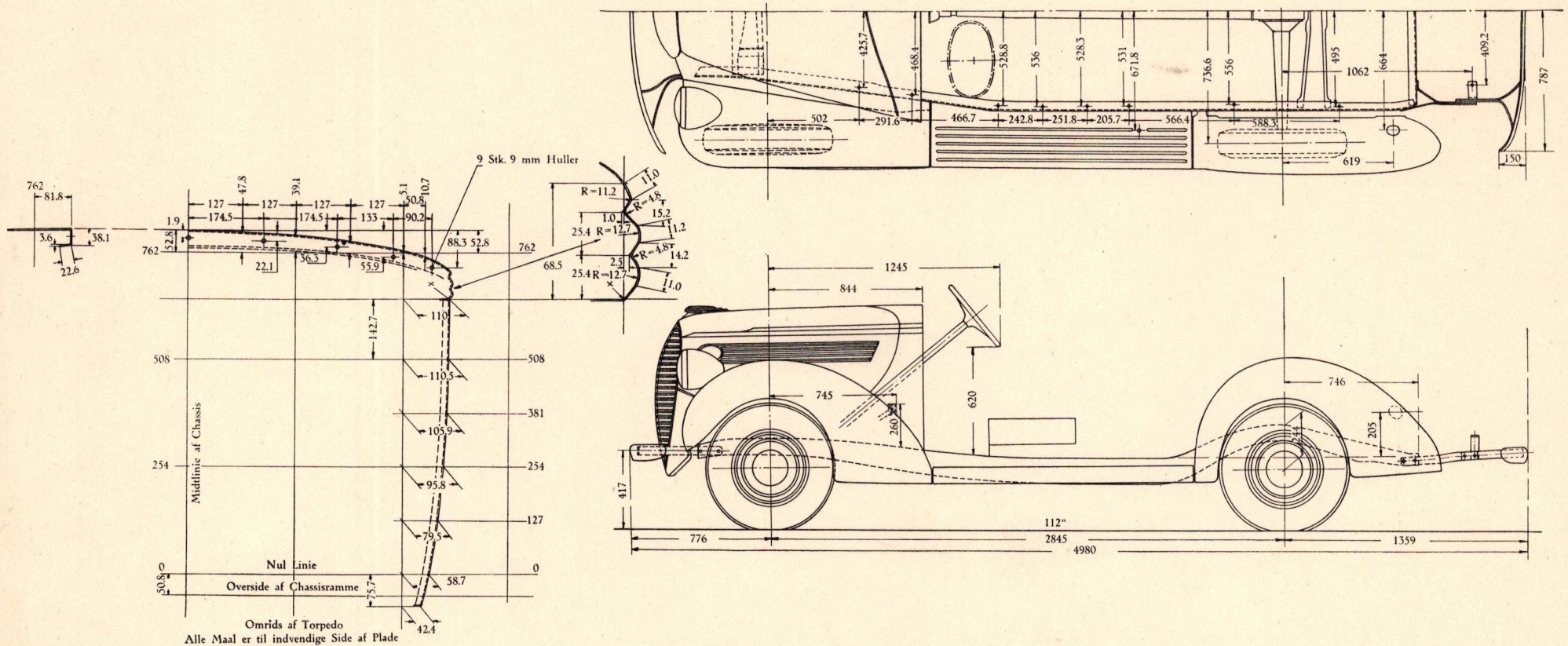
Ford Motor Company AP

KØBENHAVN · DANMARK



MODEL „81=C“ OG „82=C“ VAREVOGNS=CHASSIS 112" HJULAFSTAND

MAALSKITSE FOR PAABYGNING AF KAROSSERIER



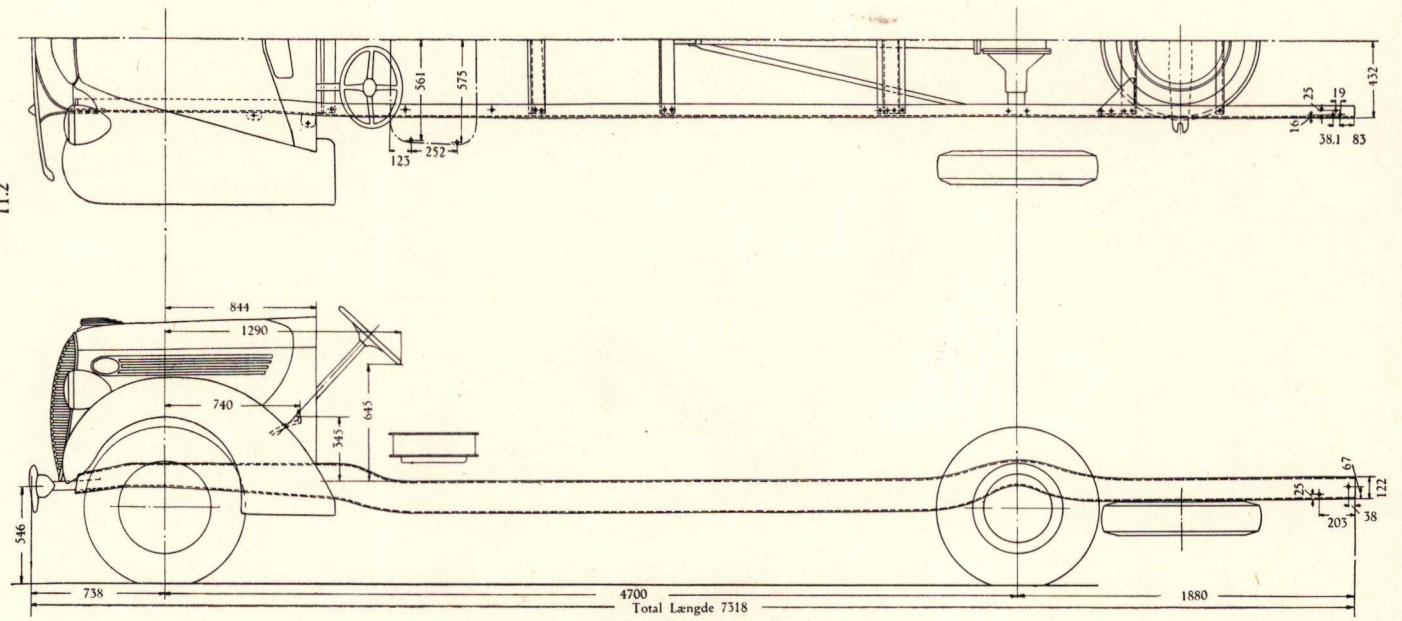
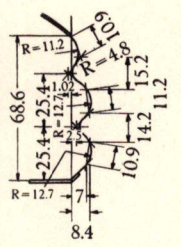
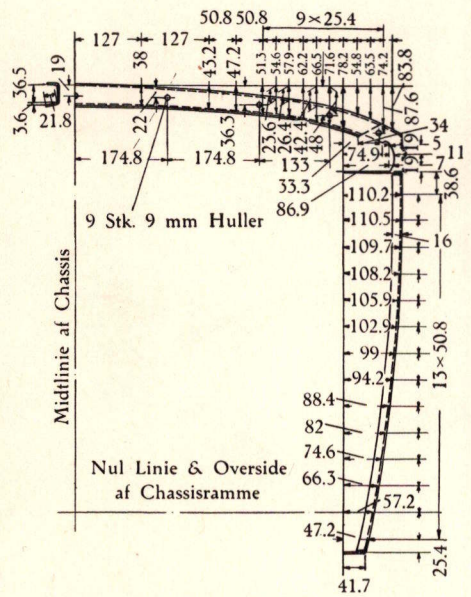
Alle Maal er angivet i
MILLIMETER,
og er uden Forbindende.

Ford Motor Company M.C.
KØBENHAVN • DANMARK



MODEL "815 V" OMNIBUSCHASSIS

MAALSKITSE FOR PAABYGNING AF KAROSSERIER



Alle Maal er angivet i
MILLIMETER,
og er uden Forbindende.

Ford Motor Company A/S
KØBENHAVN • DANMARK